

STATION F

*Le plus grand campus de start-up au monde.
Halle Freyssinet - Paris*



DATES ET CHIFFRES CLES

Octobre 2014: Pose de la première pierre du chantier
Octobre 2015: Roxanne Varza est nommée directrice
Mai 2016: la nouvelle équipe est constituée
Juin 2016: Halle Freyssinet / 1000 Startups devient STATION F
Fin d'année 2016: les candidatures pour les start-up ouvrent
(détails à venir)
Début 2017: le campus ouvre ses portes
2018: le co-living space ouvre ses portes

CONTACT MEDIA :
RACHEL VANIER
rachel@stationf.co

34,000 m²
Fablab, pop-up store, services, restaurants, bar, café
Auditorium de 370 places
60+ salles de réunions
Ouvert 24/7
3000+ bureaux dans la zone principale
Bâtiment de co-living pour 600 personnes - Ouv. 2018

STATION F, la vision : un campus de start-up à l'ambition sans précédent

La bâtiment de 34 000 m2 va accueillir un campus de start-up unique et des milliers de membres, réunis autour de trois principes :

STATION F est "start-up-first". Tous ses membres devront montrer leur engagement pour aider les entrepreneurs et les futurs entrepreneurs.

STATION F est "all-inclusive". Ce lieu créatif répond à tous les besoins des entrepreneurs et plus généralement, de l'écosystème start-up.

STATION F est international. Localisé à Paris, il va accueillir des talents du monde entier, et grâce à sa communauté, va être virtuellement connecté partout.

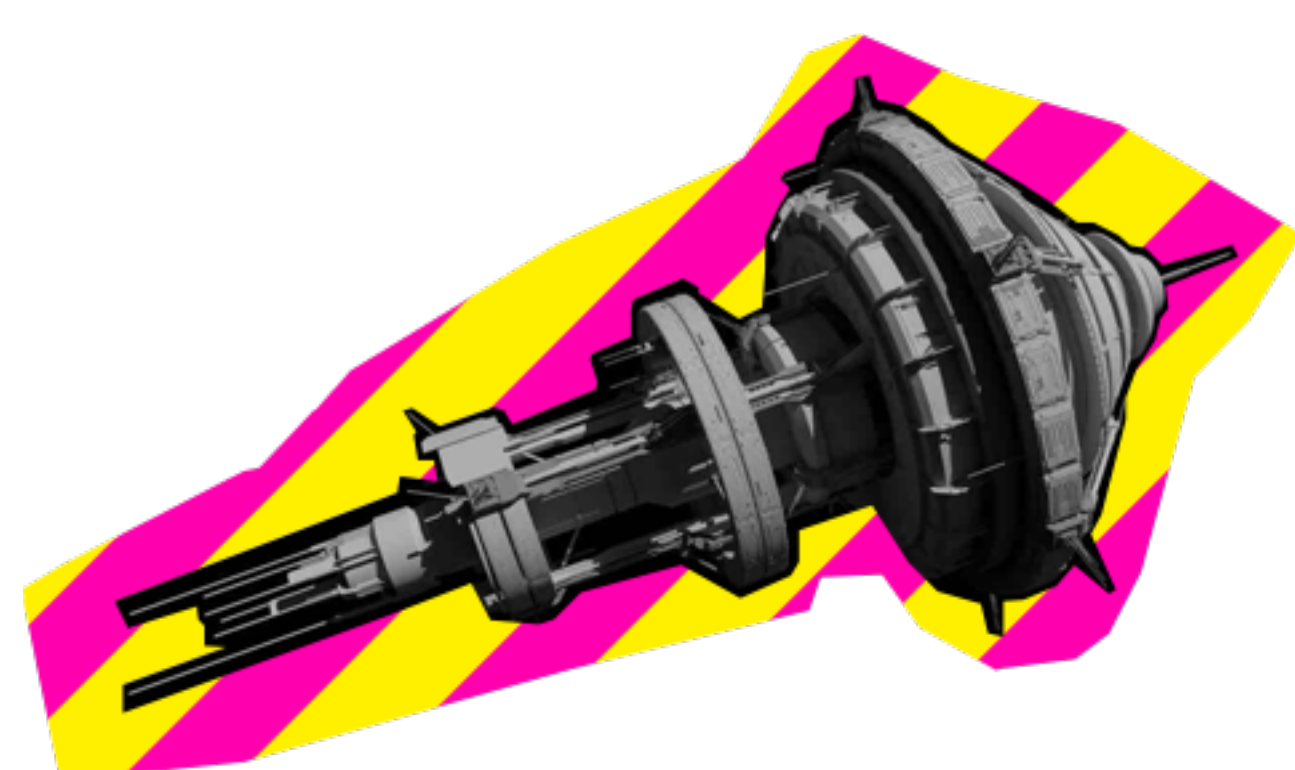
L'histoire a commencé en 2014, quand Xavier Niel a fait l'acquisition du bâtiment historique la Halle Freyssinet avec l'idée de lancer un programme d'accompagnement de start-up. En parallèle, Xavier Niel fait construire un bâtiment de "co-living" qui pourra accueillir 600 entrepreneurs, à Ivry-sur-Seine (ouverture est prévue en 2018). Les deux projets représentent un investissement de 250 millions d'euros, financés par Xavier Niel.

L'entrepreneur et investisseur a toujours montré un engagement fort pour l'écosystème entrepreneurial. Il a créé l'opérateur téléphonique Free, l'école de code gratuite 42 en France et Californie, le fonds de capital-risque Kima Ventures, et bien d'autres, et a investi dans des centaines de start-up.

Le chantier de ré-aménagement par l'agence Wilmotte et associés a commencé en Octobre 2014, en présence de la Maire de Paris Anne Hidalgo, du Maire du 13ème Jérôme Coumet, du Président de la République François Hollande et de nombreux entrepreneurs.

En 2016, la directrice nommée, Roxanne Varza a rassemblé une équipe de neuf personnes pour concevoir et gérer le projet.

L'équipe toute entière partage le même objectif : encourager l'entrepreneuriat et l'innovation en aidant les fondateurs à réaliser leurs ambitions, et aider les profils inattendus à entreprendre. Ils s'assureront que la collaboration et la bienveillance règnent au sein du campus et se dépasseront au quotidien pour surprendre l'écosystème.



"Avec STATION F, nous voulons donner un cadre à un écosystème startup éclaté, et donner les moyens aux entrepreneurs qui le souhaitent d'atteindre plus rapidement l'échelle internationale."

Xavier Niel

STATION F de l'intérieur : un écosystème entrepreneurial complet sous un seul et même toit

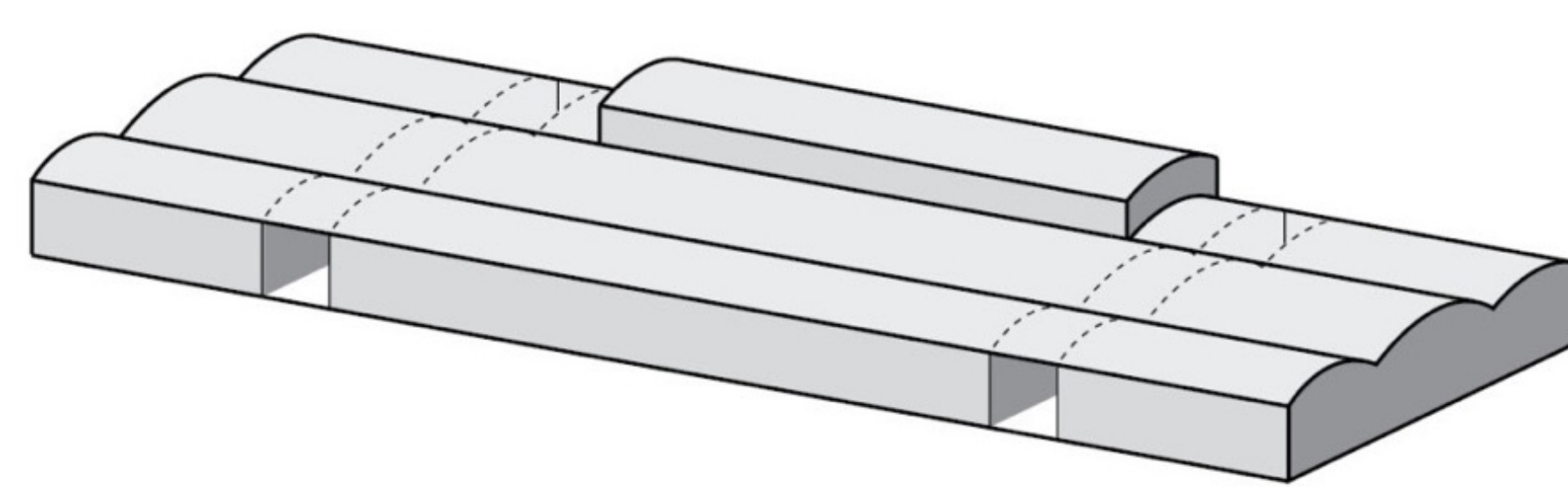
Le bâtiment gigantesque de la Halle Freyssinet, dans le coeur du 13ème arrondissement de Paris, est divisé en trois zones. Le campus va accueillir des start-up, des talents, des partenaires, des investisseurs, et tous ceux qui rendent l'écosystème entrepreneurial dynamique. En parallèle, des logements pour 600 membres de STATION F sont construits à Ivry-Sur-Seine.

Dans la zone "Share", les membres vont pouvoir travailler, se rencontrer et assister à des évènements. Elle contient un auditorium de 370+ places, un Fablab avec des imprimantes 3D, des ateliers bois et métal, un pop-up store, des services pour les start-up, et différents bureaux de partenaires.

Dans la zone "Create", plus de 3000 postes de travail seront disponibles uniquement pour les entrepreneurs membres, qui pourront y travailler et construire les entreprises de demain.

Dans la zone "Chill", qui est ouverte au public, les membres et les habitants du quartier pourront profiter d'un espace de restauration et détente innovant sur 4000m², avec quatre restaurants et un bar ouvert 24h/24 et 7j/7. Deux wagons de train ont été maintenus et accueilleront des évènements.

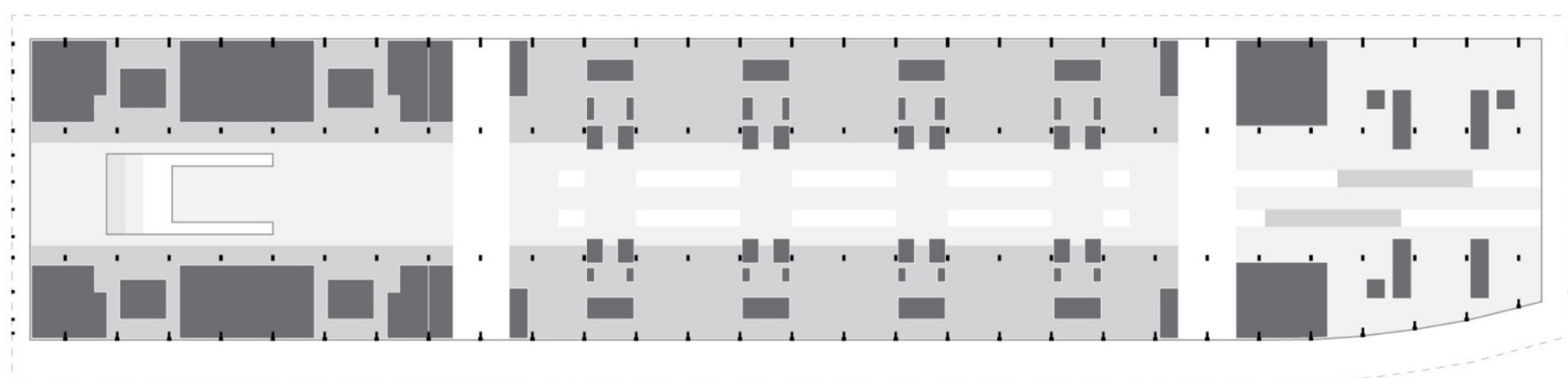
Le projet est conçu en collaboration étroite avec la Mairie de Paris / Mairie du 13ème afin de rendre le campus STATION F complètement intégré à la ville.



Zone SHARE

Zone CREATE

Zone CHILL



STATION F(reyssinet): un bâtiment à l'histoire et à l'architecture unique

La Halle Freyssinet est un bâtiment remarquable en béton armé précontraint réalisé entre 1927 et 1929 par l'ingénieur Eugène Freyssinet. Une technique innovante de mise en œuvre du béton a permis de doter cette halle d'une structure porteuse d'une exceptionnelle légèreté, ce qui lui vaut d'être classée depuis 2012 à l'Inventaire des Monuments Historiques.

Cet édifice initialement destiné à abriter les opérations de transbordements train-camions était connecté au réseau ferré de la gare d'Austerlitz. Il est aujourd'hui situé dans le secteur en renouvellement urbain de la ZAC Paris Rive Gauche, en contrebas de la Bibliothèque François Mitterrand, dans le 13^{ème} arrondissement de Paris. D'une longueur de 310 mètres pour 58 mètres de large, la Halle Freyssinet est principalement constituée de trois nefs parallèles faites de voûtes minces en béton précontraint, dont l'épaisseur peut s'affiner pour atteindre moins de 5 cm au faîtage. La présence d'auvents suspendus en débord du bâtiment autorise l'extrême finesse structurelle de l'ensemble en servant de contrepoids, permettant ainsi au squelette de béton d'être optimisé et réduit à la seule expression des forces qui le traversent.

La Halle Freyssinet fait 58m de large et 310 de long, la taille de la Tour Eiffel couchée!



Equipe gestion et chantier

Maîtrise d'ouvrage SDECN (Xavier Niel)

Assistant à la Maîtrise d'Ouvrage : REDMAN

Équipe de maîtrise d'œuvre Aménageur : SEMAPA

Architecte : Wilmotte & Associés

Architecte des Monuments Historiques : 2B2M

Structure : AS MIZRAHI

Façade : ARCORA BET HQE : TRANSSOLAR

BET Fluides : BARBANEL

BET Acoustique : LASA

BET Façade : ARCORA

OPC / Maîtrise d'œuvre d'exécution : CICAD

Économiste : Gleeds

L'équipe de STATION F

Roxanne Varza, Directrice

Née à Palo Alto, anciennement Rédactrice en chef chez TechCrunch France, fondatrice de Tech.eu, StartHer (ex-Girls in Tech) et Failcon à Paris, et directrice de Microsoft Ventures à Paris.

Faouzi Bennour, Responsable du Site

Né à Clichy, anciennement coordinateur senior des services bureaux chez Salesforce et responsable immobilier au NUMA à Paris.

Brice Bourgeois, Responsable du Site

Né à Marseille, anciennement membre de l'équipe d'organisation du Web et d'autres événements prestigieux à Londres et Paris.

Marwan Elfitesse, Responsable Startup

Né en Essonne, anciennement Marketing manager dans la start-up Nimbula à Mountain View, puis à Ubisoft et Activision-Blizzard, et Direct Business Manager Microsoft à Paris

Cédric Gaudard, Responsable Partenariats

Né à Paris, anciennement responsable Département chez Abercrombie et co-fondateur de deux start-up dans l'industrie musicale.

Mouna Guennouni, Responsable Opérations

Née à Casablanca, anciennement Manager audit financier chez Mazars pendant cinq ans.

Valentine Lin-Saingré, Office & Team Manager

Née en Martinique, anciennement régisseuse en galerie d'art et de photographie.

Marie Millet, Responsable Évènements

Née à Paris, anciennement chef de projet merchandising dans le luxe à Paris et Hong-Kong et organisatrice du Founders Forum à Paris, depuis Londres.

Rachel Vanier, Responsable Communication

Née à Budapest, anciennement journaliste chez RudeBaguette, bloggeuse, et responsable communication chez eFounders à Paris et San Francisco.

CONTACT MEDIA: RACHEL VANIER
rachel@stationf.co

STATION F

*World's biggest startup campus
Halle Freyssinet - Paris*



KEY DATES AND FIGURES

October 2014: Construction begins
October 2015: Roxanne Varza becomes director
May 2016: the new team is appointed.
June 2016: Halle Freyssinet / 1000 Startups becomes STATION F.
End of 2016: launch of startup applications (details coming soon)
Beginning of 2017: the startup campus' doors open.
2018: co-living space's doors open.

34,000 m²
Fablab, pop-up store, services, restaurants, bar, café
60+ meeting rooms
370 seat Auditorium
Open 24/7
3000+ startup desks in the main Zone
Co-living space for 600 people
- Open 2018

MEDIA CONTACT: RACHEL VANIER
rachel@stationf.co

STATION F's vision: a startup campus with an unprecedented ambition

The 34,000 m² building will house a unique startup campus with thousands of members, revolving around three principles:

STATION F is startup-first, meaning all programs and services reflect the fact that we put startups' interest above anything else.

STATION F is all-inclusive: members will be able to fulfil all their needs in the same creative space.

STATION F is international. Physically located in Paris, it will welcome members from all around the world and thanks to its community, will be virtually connected internationally.

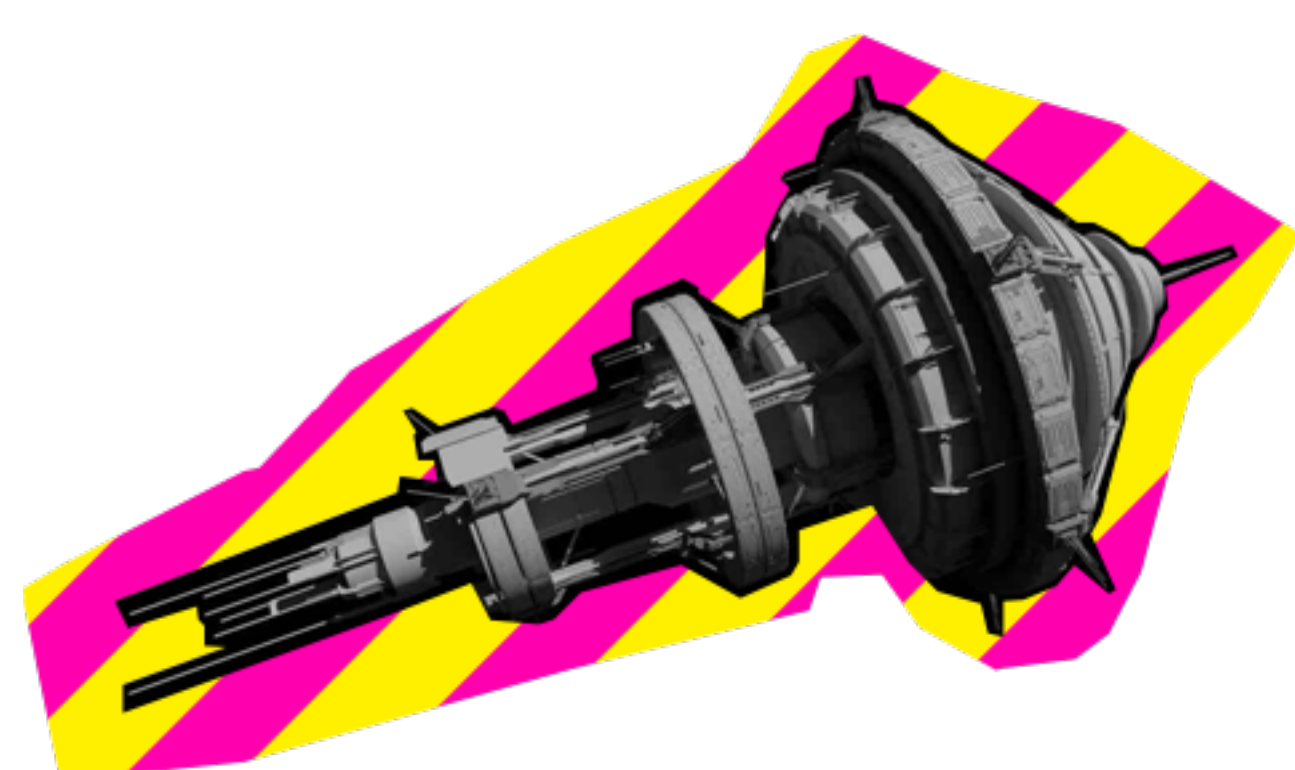
The story began in 2014, when Xavier Niel acquired the historical building Halle Freyssinet with the idea to launch a startup program in mind. As a supplement to STATION F in la Halle Freyssinet, Xavier Niel is having a co-living space for 600 people built in Ivry sur Seine (Opening is scheduled for 2018). Both projects represent an investment of €250 million by Xavier Niel.

The entrepreneur and investor has always been deeply committed to support the startup ecosystem. He has built the telecom operator Free, the tuition-free coding school 42 in France and California, the Venture Capital firm Kima Ventures and additional projects, and has invested in hundreds of startups.

The construction site, managed by architecture agency Wilmotte & co, opened in October 2014, in the presence of Paris Mayor Anne Hidalgo, 13th arrondissement Mayor Jerome Coumet, French President François Hollande, and many entrepreneurs.

In 2016, the appointed director Roxanne Varza gathered a team of nine people to conceive and manage the project.

The whole team shares the same goal: fostering entrepreneurship and innovation by helping entrepreneurs achieve their ambitions, and helping unexpected people become entrepreneurs. They will ensure collaboration and benevolence inside the campus and always make an extra-effort to surprise the ecosystem.



"With STATION F, we wish to give a framework to the fragmented startup ecosystem in France and in Europe. I also want to provide entrepreneurs the means to achieve high ambitions."

Xavier Niel

Inside STATION F campus: a whole entrepreneurial ecosystem under one roof

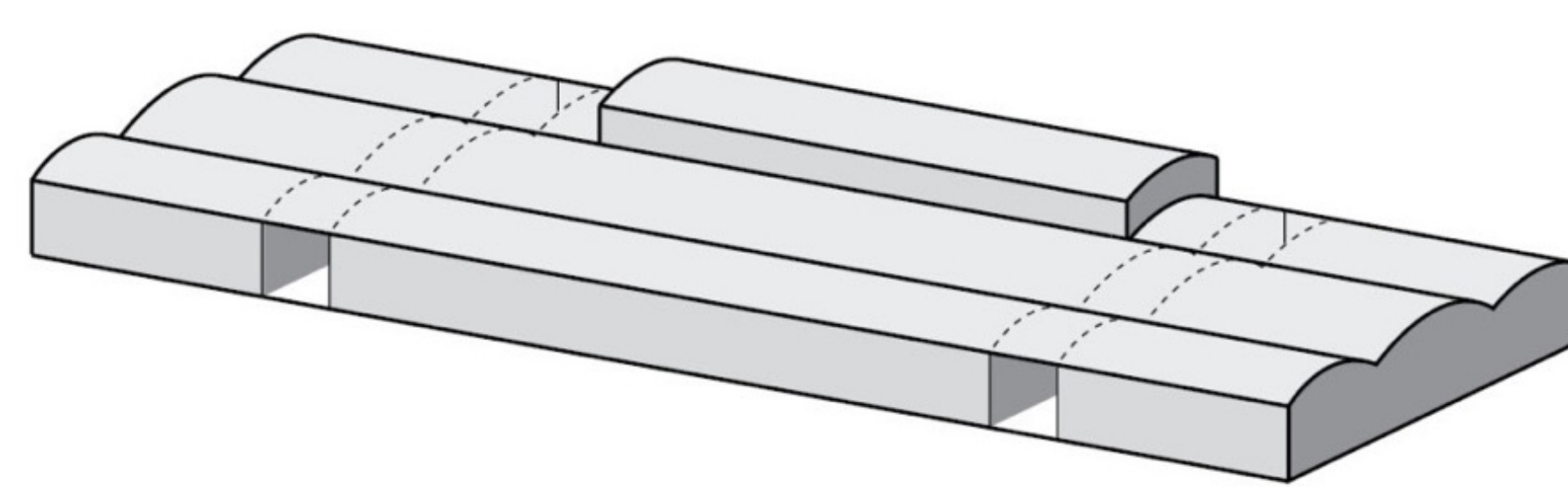
The colossal building, the Halle Freyssinet is in the heart of Paris' 13th arrondissement and is divided into three zones. The campus will house startups, talents, partners, investors, and everyone else making an entrepreneurial ecosystem dynamic. In parallel, living amenities for 600 members of STATION F are being built in Ivry-Sur-Seine.

Inside the "Share" Zone, members will be able to work, meet and attend events. It contains a 370+ seat auditorium, a Fablab with 3D printers, wood and metal workshops, a pop-up store, on-site services for startups, and several partners' offices, and other event spaces.

Inside the "Create" Zone, more than 3000 desks are available solely for members-entrepreneurs, to work and build tomorrow's companies.

Inside the "Chill" Zone, which is open to the public, members and neighbors will enjoy an innovative eating and social space on 4000m², with four restaurants and a bar open 24/7. In addition, two authentic train wagons - a tribute to the former use of the building as a freight station - will serve as event spaces.

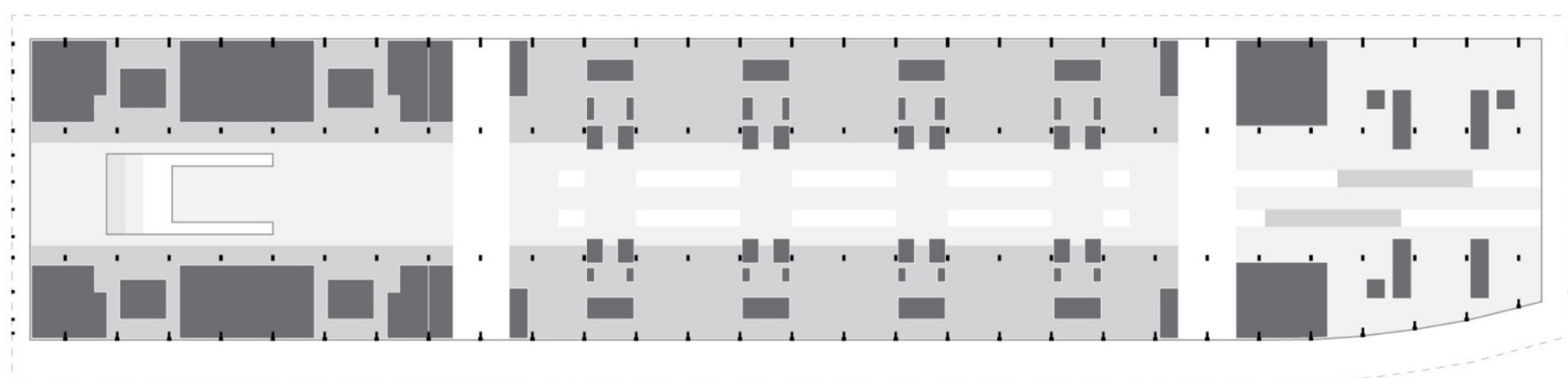
The project is being built in close collaboration with the Mairie de Paris / Mairie of the 13th arrondissement to make STATION F a campus that is fully integrated to the neighboring city.



Zone SHARE

Zone CREATE

Zone CHILL



STATION F(reyssinet): a building with a unique history and architecture

The Halle Freyssinet was designed between 1927 and 1929 by the engineer Eugène Freyssinet and is an outstanding building made of pre-stressed concrete. The load-bearing structure is exceptionally light thanks to an innovative technique used to apply the concrete. As a result of this original feature the Halle Freyssinet was listed as a Historical Monument in 2012.

The building was initially conceived as a transshipment hub for trains and trucks and was connected to the railway network of Austerlitz station in Paris. Today, it sits in the Paris Rive Gauche urban renewal area, just by the French national library in the 13th arrondissement of Paris. Measuring 310 meters long and 58 meters wide, the Halle Freyssinet is primarily composed of three parallel naves, featuring slender pre-stressed concrete arches that in places are thinner than 5cm along the roofline. It also has overhangs suspended over the sides of the building, which act as a counterweight and contribute to the overall structural finesse. This optimizes the concrete frame and gives the building its strong, powerful lines.

Halle Freyssinet is 58m wide and 310m large, the size of the Eiffel Tower on its side!



Construction stakeholders:

Client SDECN (Xavier Niel)
Assistant to the Contracting Authority: REDMAN
Project management team Planning authority: SEMAPA
Architect: Wilmotte & Associés
Architect of Historic Buildings: 2B2M
Structural Engineering: AS MIZRAHI

Façade Engineering: ARCORA
Sustainability Engineering: TRANSSOLAR
Fluids Engineering: BARBANEL
Acoustic Engineering: LASA
Facade Engineering : ARCORA
Construction Management (OPC): CICAD
Quantity Surveyor: Gleeds

STATION F team

Roxanne Varza, Director

Born in Palo Alto, formerly Editor in Chief at TechCrunch France, founder of Tech.eu, StartHer (ex Girls in Tech) and Failcon in Paris, and director of Microsoft Ventures in Paris.

Faouzi Bennour, Site Manager

Born in Clichy, formerly Workspace Services Senior Coordinator at Salesforce and Real estate Manager at NUMA in Paris.

Brice Bourgeois, Site Manager

Born in Marseille, formerly member on the organizing team at Le Web and other prestigious events in London and Paris.

Marwan Elfitesse, Startup Manager

Born in Essonne, formerly Marketing manager at the startup Nimbula in Mountain View, then Ubisoft and Activision-Blizzard and Direct Business Manager at Microsoft in Paris.

Cédric Gaudard, Responsable Partenariats

Born in Paris, formerly Department Manager at Abercrombie and co-founder of two startups in the music industry.

Mouna Guennouni, Operations Manager

Born in Casablanca, formerly Financial Audit Manager at Mazars for five years.

Valentine Lin-Saingré, Office & Team Manager

Born in Martinique, formerly technical coordinator in an art and photography gallery.

Marie Millet, Events Manager

Born in Paris, formerly merchandising project manager in the luxury industry in Paris and Hong Kong, and organiser of the Paris Founders Forum - from London.

Rachel Vanier, Communications Manager

Born in Budapest, formerly journalist at RudeBaguette, blogger, and communications manager at eFounders in Paris and San Francisco.

MEDIA CONTACT: RACHEL VANIER
rachel@stationf.co